

Sommaire fiches techniques

Les blocs moteurs

- Bloc moteur pour charge de 1 à 10kgs..... Fiche 1
- Bloc moteur pour charge de 15 à 50 kgs..... Fiche 2
- Bloc moteur pour charge de 30 à 2 000 kgs..... Fiche 3

Bloc moteur intérieur pour charge de 1 à 10kg : Référence BMI 0



UTILISATION :

Petites charges de faible envergure

CARACTERISTIQUES :

Charge supportée maximum : 1kg

Vitesse de rotation 1 tr/min

Rotation horaire

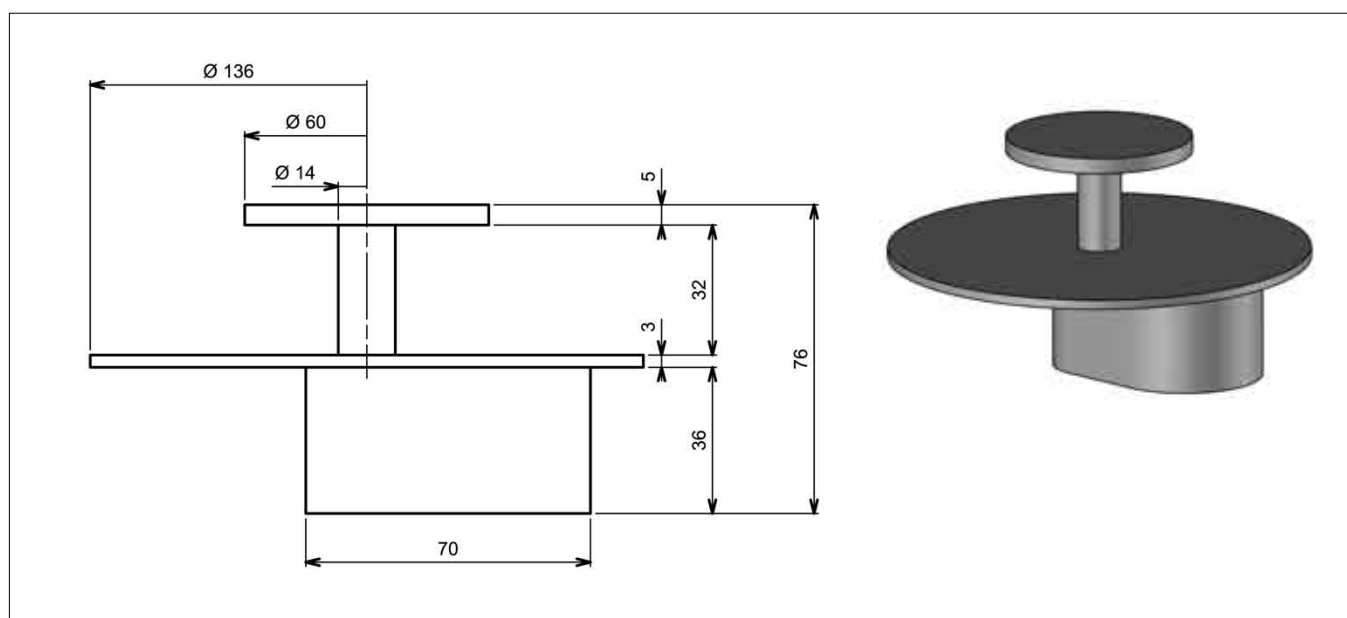
Plateau supérieur $\varnothing 60 \times 5\text{mm}$

Pas de cordon secteur

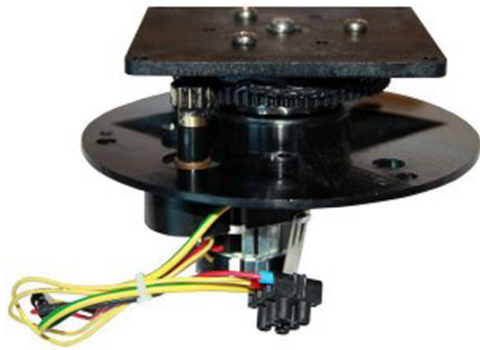
TARIF MODELE DE BASE HT :

L'unité : 45 €

Plusieurs options sont possibles (vitesse >...)



Bloc moteur intérieur pour charge de 15 à 50kg : Référence BMI 1



UTILISATION :

Pour mettre en rotation une charge de 15 à 50kgs

CARACTERISTIQUES :

Charge supportée maximum : 15kg

Vitesse de rotation 1 tr/min

Rotation horaire

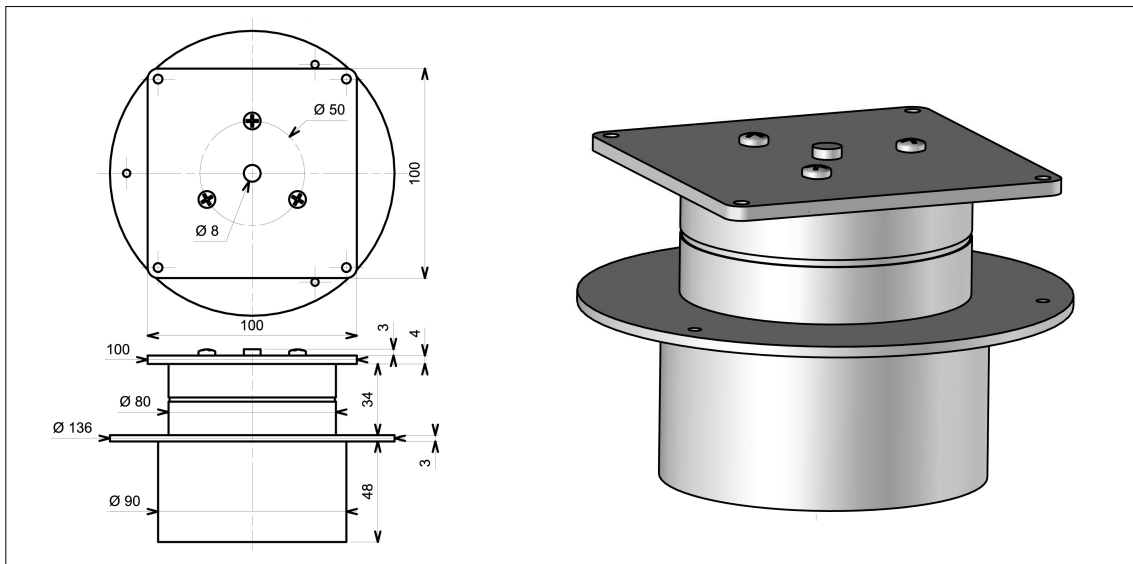
Pas de cordon secteur

Débrayable

TARIF MODELE DE BASE HT :

L'unité : **90 €**

Plusieurs options sont possibles (cordon secteur, vitesse > ...)



Bloc moteur pour charge de 30 à 2 000kg : Référence BM 2



UTILISATION :

Charges de 80 à 2 000 kgs à mettre en rotation

CARACTERISTIQUES :

Charge supportée maximum 30kg

Vitesse de rotation 1,5 tr/min

Rotation horaire

Pas de cordon secteur

TARIF MODELE DE BASE HT :

L'unité : 169 €

Plusieurs options sont possibles (vitesse >...)

