

Sommaire fiches techniques

L'axe motorisé à pile

- Axe motorisé à pile pour couple résistant de 0,5N/m..... Fiche 1

Les axes motorisés électriques

- Axe motorisé pour couple résistant de 1 à 10 N/m..... Fiche 2
- Axe motorisé pour couple résistant de 30 N/m..... Fiche 3

Axe motorisé à pile pour couple résistant de 0,5 N/m, référence AMP

Fiche 1



UTILISATION :

Axe motorisé pour entraîner des charges légères sur un axe horizontal

CARACTERISTIQUES DU MODELE DE BASE :

Application intérieure
Puissance 0,5 N/m (= Newton/mètre) pour charge de
1 kg maxi et charge de \varnothing 0,5m
Rotation horaire
Vitesse : 2 tours/min
Flasque avant rotative \varnothing 18,8cm
Flasque arrière fixe \varnothing 25cm
Coloris blanc
Fourni sans pile

TARIF MODELE DE BASE HT :

L'unité : **91 €**

Plusieurs options sont possibles (autre sens de rotation...)

Axe motorisé pour couple résistant de 1 N/m, Référence AM1

Fiche 2



UTILISATION :

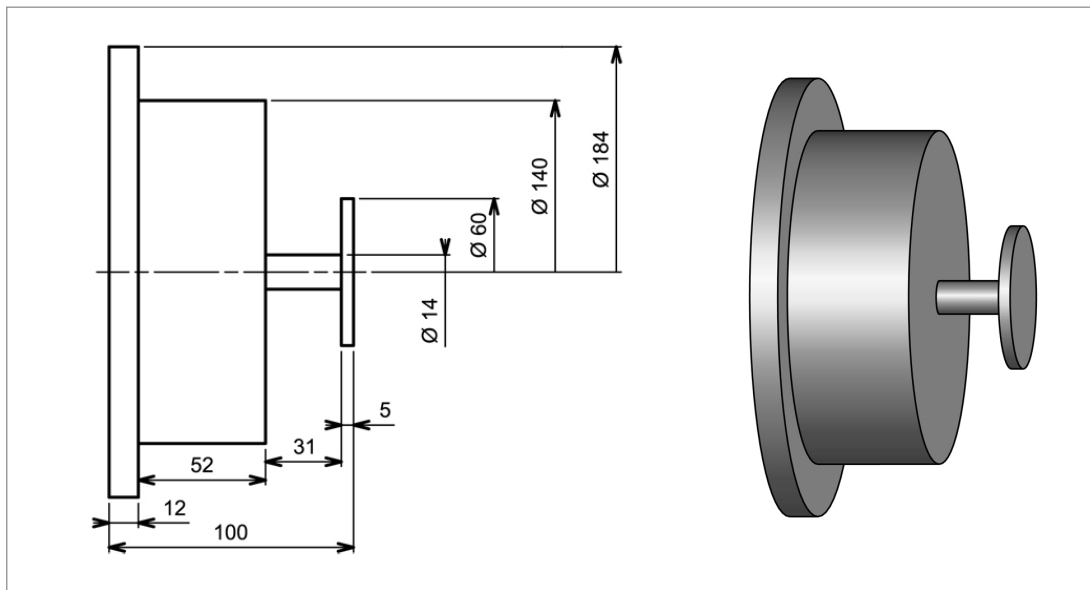
Axe motorisé pour entraîner des charges légères sur un axe horizontal

CARACTERISTIQUES DU MODELE DE BASE :

Application intérieure
Couple résistant de 1 N/m (= Newton/mètre) pour charge 1 kg maxi et \varnothing 0,5m
Rotation horaire
Vitesse : 1 tour/min

TARIF MODELE DE BASE HT : L'unité : **102 €**

Plusieurs options sont possibles (autre sens de rotation...)



Axe motorisé existant aussi pour autres charges et diamètres :

- couple résistant 3 N/m pour charge 3kg maxi et \varnothing 0,8m. Nous consulter pour vitesses et tarifs
- couple résistant 5 N/m pour charge 5kg maxi et \varnothing 1m. Nous consulter pour vitesses et tarifs
- couple résistant 10 N/m pour charge 10kg maxi et \varnothing 1,5m. Nous consulter pour vitesses et tarifs

Attention, la puissance nécessaire dépend des caractéristiques du produit à mettre en rotation (poids, diamètre...)

**Axe motorisé pour couple résistant de 30 N/m,
référence AM2**

Fiche 3



UTILISATION :

Axe motorisé pour entraîner des charges lourdes sur un
axe horizontal

**CARACTERISTIQUES DU
MODELE DE BASE :**

Application intérieure
Puissance 30 N/m (= Newton/mètre) pour charge de
50 kg maxi et \varnothing 2m
Rotation horaire
Vitesse : 4,4 tours/min

TARIF MODELE DE BASE HT :

L'unité : **1 195 €**

Plusieurs options sont possibles (autre sens de
rotation...)